

SUBSOLADOR

MANUAL DEL OPERADOR

SB

Modelos
SB-5/3 • SB-7/5



No. de Parte
4350-2147-01

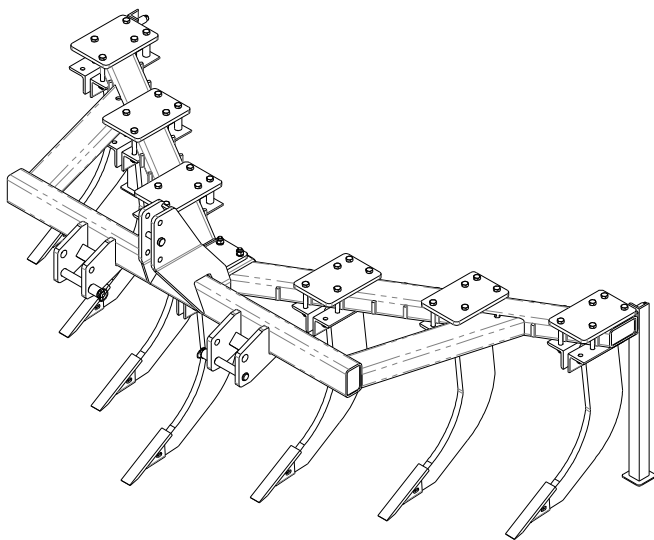
INTRODUCCIÓN

LEA ESTE MANUAL detenidamente para conocer sobre el manejo y el mantenimiento correcto de la máquina. El no hacerlo puede causar lesiones personales o averías del equipo.

ESTE MANUAL DEBE SER CONSIDERADO como parte integral de la máquina y debe acompañarla si ésta es vendida de nuevo.

Las MEDIDAS de este manual se dan en unidades del sistema inglés. Utilice únicamente repuestos y tornillería correctos.

EL LADO DERECHO y el LADO IZQUIERDO se determinan mirando en el sentido de avance del equipo.



4350-2147-01 (Rev. 17/10/12)





A NUESTROS CLIENTES:

Felicidades por adquirir un producto de la familia Bison®.

Estamos seguros que usted ha realizado una excelente elección al comprar un equipo Bison®. Estamos honrados en tenerlo como cliente.

Su distribuidor realizará la pre entrega técnica de su equipo.

Un técnico capacitado le dará las instrucciones de mantenimiento y de operación que este manual contiene y le instruirá sobre las aplicaciones del equipo.

Póngase en contacto con el representante de su distribuidor siempre que tenga dudas relacionadas con su equipo o necesite asesoría especializada.

Le recomendamos que lea atentamente este manual antes de operar el equipo.

Además, el tiempo que usted utilizará para aprender todas las características, ajustes y recomendaciones de mantenimiento, se revertirá en un equipo con una larga vida útil.

Este equipo está cubierto por un término de garantía que su distribuidor autorizado Bison® le entregará en el momento de la compra o entrega técnica.

Bison® es una marca de Tecnomec Agrícola, S.A. de C.V., Aguascalientes, México.

ÍNDICE

INTRODUCCIÓN	!!
INFORMACIÓN GENERAL	01
LISTAS DE INSPECCIÓN	03
ESPECIFICACIONES	06
REGLAS DE SEGURIDAD	07
OPERACIÓN	11
MANTENIMIENTO	14
SOLUCIONES PARA CIERTOS CONTRATIEMPOS	15
ENSAMBLE	16
LISTA DE PARTES	18
ESPECIFICACIONES DE TORQUE DE LOS TORNILLOS	23
GARANTÍA	26

INFORMACIÓN GENERAL

MANUAL DEL OPERADOR

En caso de pérdida o destrucción de éste manual, puede solicitar una nueva copia a:

TECNOMECA AGRICOLA S.A. DE C.V.
Carr. a Paso Blanco, Km 2 No. 400
Col. Vista Hermosa, Jesús María
Aguascalientes, México. C.P. 20905
Tel. 01 (449) 922 47 66, 922 47 60
Fax 01 (449) 922 47 67

Los Subsuelos SB, están diseñados para trabajar con seguridad, sin embargo, tómese en cuenta las siguientes consideraciones:

Lea éste manual detenidamente para informarse sobre el manejo y mantenimiento correcto de su Subsuelo.

Anote el número de serie al final de la sección de garantía para ayudar a recuperar la máquina en caso de robo. Resguarde este manual en un lugar seguro. No debe guardarlo en la máquina.

El operador precavido es la mejor garantía contra cualquier accidente, pues la operación inadecuada de éstas máquinas puede causar lesiones graves e incluso, la muerte.

Cerciórese que no haya personas cerca del equipo antes de comenzar las labores de subsoleo.

Sea precavido al hacer ajustes y evite accidentes al manipular los componentes del Subsuelo.

Para lograr un subsoleo más eficiente y de mayor calidad, es importante leer y ejecutar las instrucciones de ajuste y operación de su Subsuelo, ya que un implemento con los ajustes adecuados, ahorra tiempo, trabajo y combustible.

Después de cada jornada limpie e inspeccione su Subsuelo para detectar posibles fallas.

INFORMACIÓN GENERAL

Como distribuidor autorizado, Tecnomec Agrícola le ofrece partes originales. Nuestro personal capacitado, está bien informado sobre los métodos requeridos para dar servicio a su equipo. Si requiere información adicional o asistencia personalizada, favor de contactar a su distribuidor autorizado o directamente a TECNOMEC AGRÍCOLA S.A. DE C.V.

SU DISTRIBUIDOR AUTORIZADO TECNOMEC AGRÍCOLA, S.A. DE C.V.

ES POLÍTICA DE TECNOMEC AGRÍCOLA MEJORAR CONTINUAMENTE SUS PRODUCTOS Y SE RESERVA EL DERECHO DE HACER CUALQUIER CAMBIO EN LAS ESPECIFICACIONES O EL DISEÑO, SIN INCURRIR EN LA OBLIGACIÓN DE APLICARLOS A UNIDADES YA VENDIDAS.

LOS MODELOS ACTUALES PUEDEN VARIAR EN ALGUNOS DETALLES DADA LA MEJORA CONTINUA A QUE SON SOMETIDOS NUESTROS PRODUCTOS.

*Algunas fotografías muestran equipos y/o accesorios que no están necesariamente incluidos como parte del equipo estándar.



LISTAS DE INSPECCIÓN

INSPECCIÓN DE PRE-ENTREGA POR EL DISTRIBUIDOR

Después de que el Subsuelo ha sido completamente ajustado, revíselo y asegúrese que esté listo para una apropiada operación antes de entregarlo al Cliente. La siguiente lista es un recordatorio de los puntos a inspeccionar. Verifique cada punto si se ha encontrado satisfactorio o después de que se hayan hecho los ajustes apropiados.

- Asegúrese que el Subsuelo ha sido ensamblado apropiadamente.
- Verifique que los pernos, tuercas y tornillos de ajuste estén apretados.
- Verifique que los timones han sido instalados al ancho de roturación deseado por el Cliente.
- Limpie el Subsuelo y retoque cualquier lugar donde la pintura esté levantada o raspada.
- Asegúrese de que todas las calcomanías estén colocadas adecuadamente y sin daños.
- Asegúrese de que la maquina lleve las opciones que el cliente requiere.

Fecha de Armado _____ Nombre y Firma del Técnico _____

LISTAS DE INSPECCIÓN

ENTREGA POR EL DISTRIBUIDOR

La siguiente lista es un recordatorio de información importante que debe ser transmitida directamente al Cliente al momento de la entrega del Subsuelo.

Marque cada punto después de que se haya explicado al Cliente correctamente.

- Entregue al Cliente el Manual del Operador y explíquelo plenamente todos los ajustes de operación, lubricación y mantenimiento.
 - Explique la importancia de una operación apropiada y segura de la máquina. Enfatique la importancia de las calcomanías, ya que previenen al operador de peligros por procedimientos y condiciones de operación inseguras.
 - Notifique al Cliente de los aditamentos y opciones que están disponibles.
 - Cuando se transporta el Subsuelo en caminos o carreteras durante el día o la noche, se deben usar las luces o dispositivos de seguridad para alertar a operadores de otros vehículos.
- Aconseje al Cliente consultar los reglamentos oficiales de tránsito de la localidad.
- Muestre al cliente como enganchar la máquina.
 - Explique al Cliente el registro del número de serie de su Subsuelo en el espacio provisto al final de este Manual de Operador.
 - Complete las formas de Entrega y Garantía, listando el número de serie de la máquina.
 - Explique la garantía. Realice un formato donde firme el Cliente y el distribuidor.
 - La máquina ha sido entregada lista para usarse y al Cliente se le ha informado todo sobre la operación y cuidado de la misma.

Fecha de entrega _____ Nombre y Firma _____

REGISTRO DEL PROPIETARIO

Nombre _____

Municipio _____

Ciudad _____

Estado _____

Número de serie _____

Número de modelo _____

Fecha de compra _____

LISTAS DE INSPECCIÓN

INSPECCIÓN DESPUÉS DE LA VENTA

Se sugiere que los siguientes puntos sean revisados constantemente durante las primeras horas de operación.

- Verifique completamente la máquina y certifique que no haya partes dañadas. Repárelas o cámbielas si es necesario.
- Revise que no haya tornillería floja o faltante.
- Si es posible, ponga en operación el Subsuelo para comprobar su funcionamiento correcto.
- Revise el manual del operador por completo con su Cliente y enfatice la importancia de las precauciones de seguridad.

Fecha de inspección _____ Nombre y Firma _____

INSPECCIÓN ANTES DE CADA OPERACIÓN

Antes de comenzar a trabajar realice una revisión general del equipo para evitar contratiempos.

- Asegúrese que los tornillos estén completos y las partes no estén flojas.
- Verifique que el enganche del tractor sea seguro.

INSPECCIÓN ANTES DE CADA TEMPORADA

- Revise el estado general del Subsuelo (desgastes anormales, abolladuras, etc.)
- Asegurese que se hagan los ajustes apropiados de operación.

ESPECIFICACIONES SUBSOLADOR SERIE SB

ESPECIFICACIONES		SB-5/3		SB-7/5	
		3	5	5	7
Número de timones		15		15	15
Distancia entre timones	(pulg)	20		20	
		25	15	25	15
		30	20	30	20
		35			
		40			
Ancho de trabajo	(mts)	1.15		1.90	2.67
		1.52	2.29	2.54	3.55
		1.90	2.54	3.18	
		2.29		3.81	
		2.67			
Potencia requerida	(hp)	75-100	100-125	100-125	140-175
Tipo de enganche		cat. II y III		cat. II y III	
Peso aproximado	(kgs)	440		620	

* Tecnomec Agrícola, S.A. de C.V. se reserva el derecho de modificar las especificaciones siempre que lo considere necesario y sin previo aviso.

REGLAS DE SEGURIDAD

SEÑALES DE SEGURIDAD

El símbolo de alerta de seguridad significa ¡ATENCIÓN! ¡ESTÉ ALERTA! ¡SU SEGURIDAD ESTÁ EN JUEGO! Este símbolo de alerta de seguridad indica mensajes de seguridad importantes en este manual. Cuando vea este símbolo, lea detenidamente el mensaje a continuación y esté alerta ante la posibilidad de lesiones personales o mortales.



DISTINGA LOS MENSAJES DE SEGURIDAD

Siempre que vea las palabras y símbolos que se muestran a continuación y que se utilizan en este manual, DEBE tener en cuenta las instrucciones ya que están relacionadas con la seguridad personal.

PELIGRO: Indica una situación peligrosa inminente que, si no se evita, provocará la MUERTE O LESIONES MUY GRAVES.

ADVERTENCIA: Indica una situación potencialmente peligrosa que, si no se evita, podría causar LA MUERTE O LESIONES GRAVES.

PRECAUCIÓN: Indica una situación potencialmente peligrosa que, si no se evita, podría causar LESIONES LEVES.



OBSERVE LOS MENSAJES DE SEGURIDAD

Antes de operar este equipo. Es SU responsabilidad leer y comprender la sección de seguridad en este manual. Recuerde que USTED es la clave para la seguridad. Las buenas prácticas de seguridad no sólo lo protegen a usted, sino a los que están a su alrededor. Estudie todos los aspectos de este manual y hágalos parte de su programa de seguridad. Tenga en cuenta que esta sección de seguridad se ha creado solamente para este tipo de equipos. Ponga en práctica los demás procedimientos de precaución habituales y sobre todo, RECUERDE QUE LA SEGURIDAD ES SU RESPONSABILIDAD. USTED PUEDE EVITAR LESIONES GRAVES O INCLUSO LA MUERTE. Esta sección de seguridad tiene como objetivo destacar algunas de las situaciones de seguridad básicas que pueden tener lugar durante la operación y mantenimiento normales de este equipo, sugiere posibles formas de manejar dichas situaciones. Esta sección NO sustituye los procedimientos de seguridad que aparecen en otras secciones de este manual.



NOTA: Este manual cubre las prácticas de seguridad generales para este equipo.

REGLAS DE SEGURIDAD

NO ADMITA PASAJEROS EN LA MÁQUINA

Sólo se admite al operador en la máquina. Los pasajeros corren el riesgo de resultar heridos por objetos extraños o de caer de la máquina. Además los pasajeros obstaculizan la visión del operador, lo que resulta en un modo de conducir inseguro por parte del operador.



ESTÉ PREPARADO EN CASO DE EMERGENCIA

Debido a la naturaleza inflamable de muchas sustancias, debe haber un extintor de incendios al alcance del operador.

Tenga a la mano un botiquín de primeros auxilios en caso de cortaduras y rasguños menores.

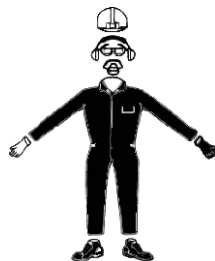
Tenga cerca de usted los números de emergencia locales.



USE ROPA ADECUADA

Evite vestir ropa suelta, utilice equipo de seguridad adecuado según el tipo de trabajo.

El manejo seguro del equipo requiere toda la atención del operador. No utilice auriculares para escuchar la radio cuando esté transitando sobre carreteras.

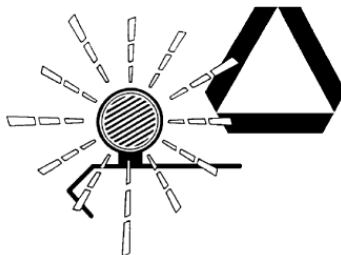


UTILICE LUCES Y ACCESORIOS DE SEGURIDAD

Vehículos lentos, tractores, equipos arrastrados o suspendidos pueden representar un riesgo al ser transportados o remolcados por una carretera al ser difíciles de ver, especialmente por la noche. Evite lesiones o incluso la muerte que puede resultar de una colisión con otros vehículos.

Se recomienda usar luces y accesorios de seguridad al circular por caminos públicos. Para mejorar la visibilidad, utilice todas las luces de las cuales dispone el tractor. Se recomienda la instalación adicional de luces de advertencia giratorias. Verifique que los dispositivos de señalamiento se encuentran en buenas condiciones.

Sustituya inmediatamente un accesorio de seguridad, dispositivos de señalamiento perdidos o dañados



REGLAS DE SEGURIDAD

MANTENIMIENTO SEGURO

Familiarizarse con los procedimientos de mantenimiento antes de efectuar los trabajos. La zona de trabajo debe estar limpia y seca.

No efectuar ningún trabajo de engrase, reparación o ajuste con el motor en marcha.

Mantenga las manos, pies y ropa siempre lejos de componentes móviles. Ponga todos los mandos en punto muerto para aliviar la presión. Baje hasta el suelo todos los equipos. Detenga el motor. Retire la llave de contacto y espere a que se enfríe el motor.

Apoye cuidadosamente todos los elementos de la máquina que se levantan para efectuar trabajos de mantenimiento.

Todos los componentes deben estar en buen estado y correctamente instalados. Repare daños inmediatamente. Cambie cualquier pieza desgastada o rota. Mantenga todos los componentes de la máquina limpios de grasa, aceite y suciedad acumulada.



USO CORRECTO DEL CINTURÓN DE SEGURIDAD

No utilice el cinturón de seguridad si trabaja con una máquina que no esté equipada con el protector contra vuelcos.

Transporte el Subsuelo a una velocidad máxima de 16 km/h (10 mph). Reduzca la velocidad cuando viaje por terrenos irregulares.

Siempre maneje a una velocidad que le permita tener un adecuado control de la dirección y de los frenos.



REGLAS DE SEGURIDAD

SEGURIDAD AL OPERAR EL SUBSUELO

Nunca viaje ni permita que otros viajen sobre el Subsuelo.

Aleje a cualquier persona que este cerca de los timones cuando se encuentre el equipo en operación

Nunca se interponga en el camino que guarden los timones al dar mantenimiento, ya que podría provocarle un accidente.

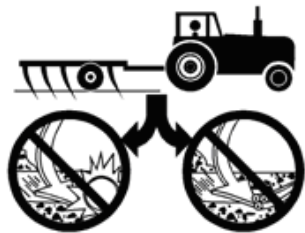
Siempre baje el Subsuelo hasta el suelo, cuando no se tenga en uso.

Instale contrapesos delanteros para una estabilidad óptima del tractor. (Vea la sección de Preparación del Tractor).



EVITE OBSTRUIR LINEAS ELÉCTRICAS DE GAS O DE AGUA

Contacte con las compañías locales del gobierno para determinar la localización de líneas eléctricas, gas o agua.



OPERACIÓN

PREPARACIÓN DEL TRACTOR

POTENCIA REQUERIDA

MODELOS

ESPECIFICACIÓN	Unidad	SB-5/3 (3)	SB-5/3 (5)	SB-7/5 (5)	SB-7/5 (7)
Potencia requerida	(hp)	75-100	100-125	100-125	140-175

CONTRAPESOS TRASEROS

Cuando se requiera peso adicional o en lugar del peso líquido, se pueden atornillar contrapesos de hierro fundido a las llantas traseras.

Use los contrapesos traseros para estabilizar el tractor en terreno irregular o en las laderas y para eliminar el excesivo patinaje de las llantas. Los contrapesos no se deberán agregar al punto de eliminar completamente el patinaje.

Las llantas del tractor deben ser infladas a la presión que se recomienda en su Manual del Operador.



CONTRAPESOS DELANTEROS

Agregue peso si es necesario, a la parte delantera del tractor para su estabilidad.

Para mejorar el manejo del tractor, quite los contrapesos delanteros cuando no sean necesarios.

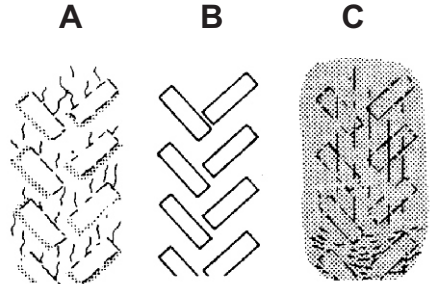
Consulte el Manual del Operador del tractor para agregar contrapeso delantero.



Observe las huellas de las ruedas traseras. Cuando el tractor está operando con carga óptima, el suelo entre los callos de la llanta debe estar quebrado o seccionado (A).

Si se ha agregado demasiado contrapeso, las marcas de la trocha estarán claras y nítidas (B).

Si se ha agregado muy poco contrapeso, las marcas de la trocha estarán casi borradas (C). Consulte el Manual del Operador del tractor.



OPERACIÓN

ENGANCHE DEL SUBSUELO AL TRACTOR

⚠ ATENCION: Para evitar heridas personales o daños a la máquina cuando un implemento es enganchado, coloque la transmisión del tractor en la posición de estacionamiento y revise que no exista interferencia a lo largo del enganche.

No permanezca de pie entre el tractor y el implemento. Los costados del tractor y del implemento son el único acceso para conectar y desconectar los puntos de enganche.

1. Retroceda lentamente el tractor hacia el Subsuelo, asegurándose que los puntos de enganche estén alineados.
2. Coloque la transmisión en la posición de estacionamiento.
3. Apague el motor del tractor.
4. Retire los pernos de los enganches lateral y central de su Subsuelo.
5. Alinee los brazos de levante del tractor con los enganches laterales e instale los pernos.
6. Enganche el brazo del tercer punto a las placas de enganche e instale el perno.
7. Encienda el motor del tractor.
8. Mueva lentamente la palanca de control de posición del eje oscilante para elevar el implemento. Verifique que no exista alguna interferencia.
9. Baje el implemento al nivel del suelo, coloque la transmisión en posición de estacionamiento y proceda a nivelar el Subsuelo ajustando ambos brazos de levante a la misma longitud.
10. Por último ajuste el brazo del tercer punto (alargar o acortar) según se requiera para lograr la nivelación longitudinal del Subsuelo.

TRANSPORTE EL SUBSUELO DE MANERA SEGURA

⚠ ATENCION: El Subsuelo no deberá ser transportado a una velocidad mayor de 16 km/hr (10 mph), a fin de prevenir accidentes.

Velocidades mayores pueden tener como consecuencia la pérdida de control del tractor si alguno de los timones exteriores hace contacto con alguna superficie irregular del terreno.

Siempre maneje a una velocidad que le permita tener un adecuado control de la dirección y de los frenos.

Cuando transporte el Subsuelo sobre un camino o carretera en la noche o durante el día, utilice luces y dispositivos para una advertencia adecuada a los operadores de otros vehículos. Por lo que a esto se refiere, revise las reglas gubernamentales de su localidad para un uso apropiado. Una máquina que no está iluminada adecuadamente podría causar un accidente, el cual puede ocasionar daños serios o muerte a usted u otras personas.

1. Para obtener mayor elevación del Subsuelo al transportarlo, acorte las articulaciones de levante y el brazo central a su longitud mínima, o bien, enganche los brazos de levante en los orificios inferiores de las placas de enganche.
2. Coloque en posición de transporte (hacia arriba) los timones.

OPERACIÓN

NIVELACIÓN LATERAL DEL SUBSUELO

La nivelación lateral se controla con los brazos de levante del tractor.

Asegúrese de que el cuerpo principal del Subsuelo está paralelo al suelo de manera que todos los timones roten a la misma profundidad.

Después de que los timones han penetrado en el terreno y haya ajustado la profundidad de trabajo, detenga el tractor y párese detrás del Subsuelo para confirmar que el cuerpo principal está paralelo al suelo.

Si el cuerpo principal no está paralelo al suelo, eleve el implemento y ajuste los brazos de enganche del tractor hasta que el Subsuelo quede nivelado.

NIVELACIÓN LONGITUDINAL DEL SUBSUELO

La nivelación longitudinal se controla por medio del brazo central del enganche del tractor.

Para determinar si el Subsuelo está nivelado longitudinalmente, observe el cuerpo principal mientras se trabaja bajo carga. Asegúrese que todos los timones estén al mismo nivel.

Es más eficiente trabajar el Subsuelo cuando todos los timones están al mismo nivel.

Si el cuerpo principal no está nivelado longitudinalmente eleve el Subsuelo y ajústelo alargando o acortando el brazo del tercer punto.

MANTENIMIENTO

TORNILLO FUSIBLE

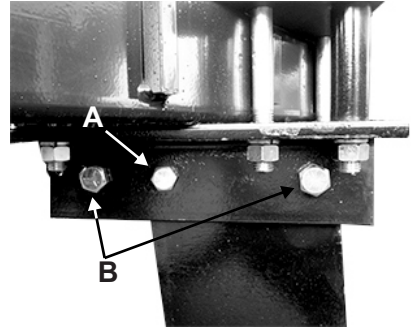
El timón del Subsuelo SB cuenta con un tornillo fusible (A).

Este tornillo se romperá si el timón se topa accidentalmente con piedras, troncos, raíces, etc.

De esta manera se protege al Subsuelo y al tractor de posibles daños de consideración.

⚠ ATENCIÓN: Para evitar accidentes, no trate de retirar un tornillo fusible roto si el timón está en posición horizontal (con la punta hacia arriba). Con extrema precaución, coloque el timón en posición vertical (normal), antes de reemplazar el tornillo fusible.

IMPORTANTE: El tornillo fusible (A) debe reponerse por otro de grado 5, no utilice otro grado de dureza. Después de reponer el tornillo fusible, reapriete los tornillos (B) del timón según la tabla de especificaciones de apriete de tornillos de la página 23.

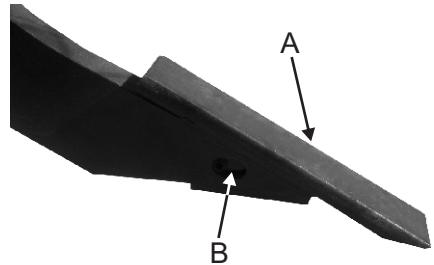


REEMPLAZO DE LAS PUNTAS

La punta escarificadora reemplazable (A) de los timones permite cambiarla por una nueva cuando alguna de estas ha sido dañada, averiada o gastada.

Para reemplazar una punta, impulse y saque el pasador de presión (B) de entre la punta y el timón con un punzón de 10 mm (3/8") para pernos de presión. No utilice un punzón ahusado.

Extraiga la punta dañada e instale una punta nueva en el cincel. Coloque el perno de presión a través de la punta nueva y el timón.



MANTENGA DISPONIBLE SU SUBSUELO

Limpie completamente el Subsuelo antes de almacenarlo.

Proteja de la corrosión los timones y las puntas escarificadoras aplicando una ligera capa de aceite o grasa.

Aplique un buen anticorrosivo cuando se almacene el Subsuelo para la próxima temporada.

Después del almacenamiento: Limpie el polvo acumulado en las partes móviles para prevenir la abrasión y el excesivo desgaste.

Inspeccione el Subsuelo completamente. Verifique que no haya partes flojas y ajústelas si es necesario.

SOLUCIONES PARA CIERTOS CONTRATIEMPOS

AVERIA	CAUSA	SOLUCION
Poca Penetración	Ajuste inadecuado del sistema hidráulico del tractor.	Ajuste el control de carga y profundidad a la posición máxima.
	Ajuste inadecuado del sistema hidráulico del tractor.	Acorte el brazo central.
	Puntas melladas o quebradas.	Afile las puntas melladas o reemplácelas por otras nuevas.
Roturas excesivas de los Tornillos Fusibles	Demasiadas piedras a lo largo del terreno	Reduzca la profundidad de operación
	Trabajo muy profundo en suelos muy duros.	Reduzca la profundidad de operación.
	Uso inadecuado de los tornillos.	Verifique que los tornillos sean del mismo tipo que se indican en el catálogo de partes en caso de que hayan sido reemplazados.
Penetración Inadecuada de las Puntas	Algunas puntas desgastadas y otras afiladas.	Afile las puntas melladas.
	Las puntas (Zapatos) no están a la misma altura.	Verifique el ensamble de la punta sobre el timón
El Subsuelo no sigue al tractor en línea recta	Ajuste inadecuado de los brazos laterales del tractor.	Consulte el Manual del Operador del tractor para ajustar los brazos de levante y el brazo central.
	Las Puntas (Zapatos) no están espaciadas adecuadamente.	Ajustar los Timones de manera que estén espaciados a la misma distancia.
	Uso del tractor sin la suficiente potencia y/o habilidad para montar el peso necesario para estabilizar la operación de la máquina.	Consulte la sección de PREPARACIÓN DEL TRACTOR. Verifique el caballaje mínimo requerido para cada modelo.

ENSAMBLE

SUBSUELO SB SERIES

1.- Ensamble las puntas (1) sobre el Timón (2).
Asegúrelos con un pasador de presión (3).

1. Punta (zapato)

2. Timón

3. Pasador de presión de 7/16" x 2"

2.- Ensamble el conjunto de Timón y punta (zapato) sobre los ángulos soporte de los timones: ángulo derecho (4) y ángulo izquierdo (5). Instale los tornillos (6) en los barrenos de los ángulos y el buje (7) como se indica en la figura, luego fíjelos con las arandelas de presión (8) y las tuercas hexagonales (9). Instale el tornillo fusible (10) en el barreno central de los ángulos y barreno delantero del timón y asegúrelo con la arandela de presión (11) y la tuerca (12). Apriete la tornillería según los torques indicados en la sección de apriete.

4. Ángulo derecho

5. Ángulo izquierdo

6. Tornillo hexagonal de 3/4" x 3 1/2" G5

7. Buje

8. Arandela de presión de 3/4"

9. Tuerca hexagonal de 3/4"

10. Tornillo hexagonal de 5/8" x 3 1/2" G5

11. Arandela de presión de 5/8"

12. Tuerca hexagonal de 5/8"

3.- Ensamble los conjuntos timón – punta – ángulos, al chasis principal (13) a la distancia deseada. Fíjelos con la placa (14) y los tornillos (15), instale el buje separador (16) y asegúrelos con la rondana de presión (8) y la tuerca hexagonal (9). Apriete la tornillería.

13. Chasis principal

14. Placa

15. Tornillo hexagonal de 3/4" x 6 1/2" G5

16. Buje separador

4.- Instale el parador izquierdo (17) y el parador derecho (18) a los pernos laterales del chasis (13) y fíjelos con los seguros R (19).

17. Parador izquierdo

18. Parador derecho

19. Seguro R

5.- Coloque los pernos de enganche para brazos (20) y los bujes para perno de enganche (21), fíjelos con los seguros agrícolas (22).

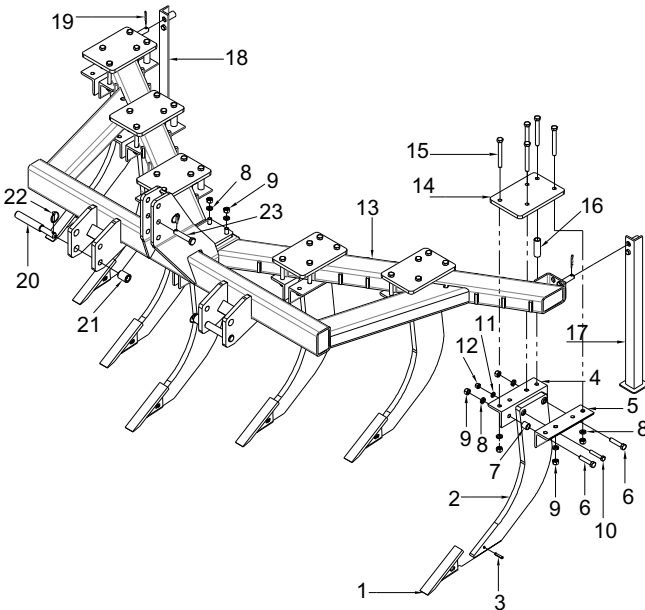
Por último instale el perno del tercer punto (23) y su seguro agrícola (22).

20. Perno de enganche para brazos

21. Buje para perno de enganche

22. Seguro agrícola de 3/8"

23. Perno del tercer punto





LISTA DE PARTES

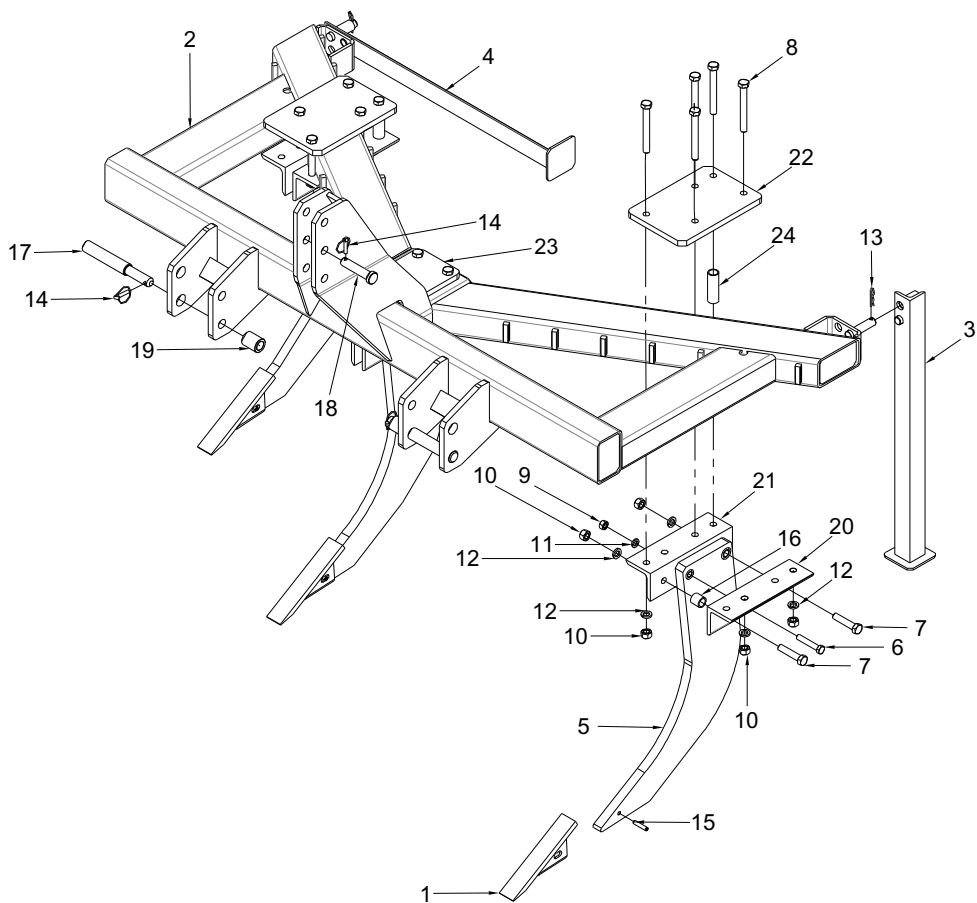
SUBSOLADOR

SB-5/3

SB-7/5

CATÁLOGO DE PARTES DE SB-5/3	19
LISTA PARTES DE SB-5/3	20
CATÁLOGO DE PARTES DE SB-7/5	21
LISTA DE PARTES DE SB-7/5	22

CATÁLOGO DE PARTES SB-5/3

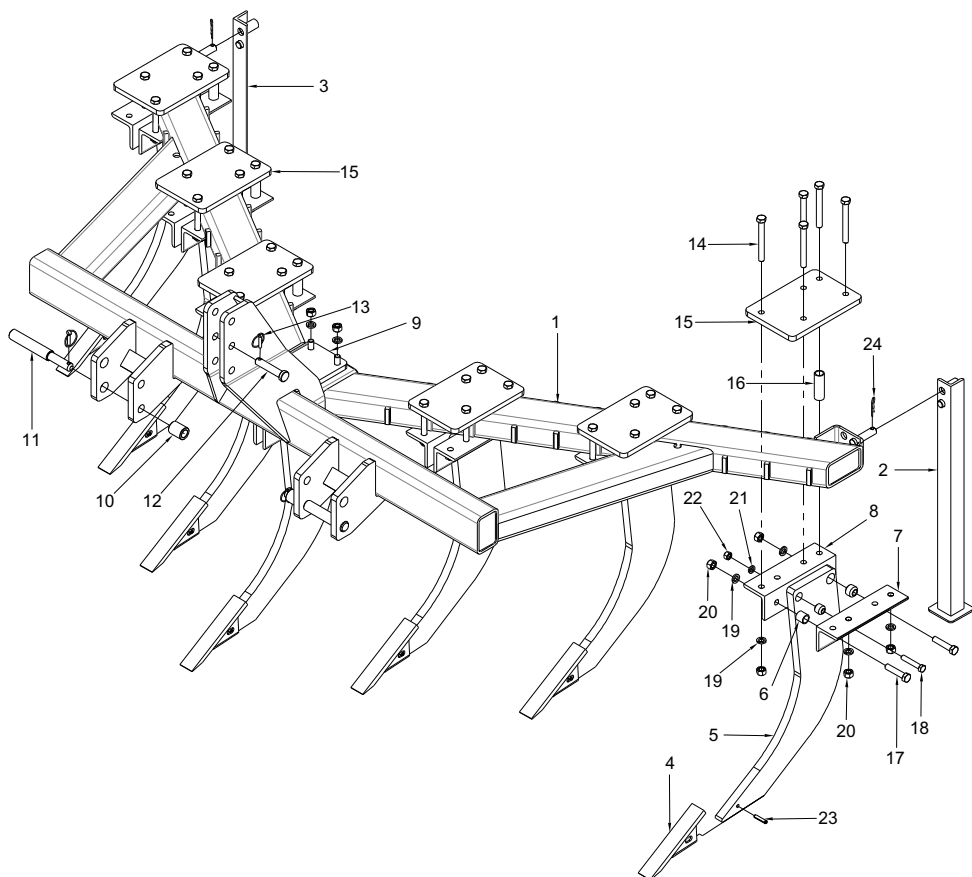


NOTA: El subsolador SB-5/3 se puede usar con 3 o 5 puntas, como equipo estándar se surte con 3 timones, para convertirlo a 5 timones debe ordenar 2 Kit de timón unitario KMSU021 con la clave SU99100000A

LISTA DE PARTES SB-5/3

REF.	No. DE PARTE	DESCRIPCIÓN	CANT.
1	4370-3520-00	ZAPATO	3
2	SU03050100W	CHASIS	1
3	SU03050600W	ENSAMBLE DEL PARADOR IZQUIERDO	1
4	SU03050700W	ENSAMBLE DEL PARADOR DERECHO	1
5	SU03050800W	ENSAMBLE DEL TIMON	3
6	4210-5388-01	TORNILLO HEX. DE 5/8 x 3 1/2" - 11 UNC G5	3
7	4210-5464-01	TORNILLO HEX. DE 3/4" x 3 1/2" G5	6
8	4210-5486-01	TORN. HEX. DE 3/4" x 6 1/2" G5	14
9	4220-1012-01	TUERCA HEXAGONAL DE 5/8"	3
10	4220-1014-01	TUERCA HEX. 3/4"-10 UNC	20
11	4250-1028-01	RONDANA DE PRESION DE 5/8"	3
12	4250-1032-01	RONDANA DE PRESION 3/4"	20
13	4270-1004-01	SEGURO R DE 1/8" x 2 1/2"	2
14	4270-2040-01	SEGURO AGRICOLA DE 3/8"	3
15	4390-2201-00	PASADOR DE PRESION DE 7/16" x 2"	3
16	SU02040005C	BUJE SEPARADOR CORTO	3
17	SU02040009C	PERNO DE ENG. BRAZOS INFERIORES	2
18	SU02040010C	PERNO DEL TERCER PUNTO	1
19	SU02040014C	BUJE DEL PERNO DE ENGANCHE	2
20	SU03050001C	ANGULO IZQUIERDO	3
21	SU03050002C	ANGULO DERECHO	3
22	SU03050003C	PLACA LATERAL	2
23	SU03050004C	PLACA INTERMEDIA	1
24	SU03050005C	BUJE SEPARADOR	2

CATÁLOGO DE PARTES SB-7/5



NOTA: El subsolador SB-7/5 se puede usar con 5 o 7 puntas, como equipo estándar se surte con 5 timones, para convertirlo a 7 timones debe ordenar 2 Kit de timón unitario KMSU021 con la clave SU99100000A.

LISTA DE PARTES SB-7/5

REF.	No. DE PARTE	DESCRIPCIÓN	CANT.
1	SU07050100W	ENSAMBLE CHASIS	1
2	SU03050600W	ENSAMBLE DEL PARADOR IZQUIERDO	1
3	SU03050700W	ENSAMBLE DEL PARADOR DERECHO	1
4	4370-3520-00	ZAPATO	7
5	SU03050800W	ENSAMBLE DEL TIMON	7
6	SU02040005C	BUJE SEPARADOR CHICO	7
7	SU03050001C	ANGULO IZQUIERDO	7
8	SU03050002C	ANGULO DERECHO	7
9	SU03050004C	PLACA INTERMEDIA	1
10	SU02040014C	BUJE DEL PERNO DE ENGANCHE	2
11	SU07050001C	PERNO PARA BRAZOS DE ENGANCHE	2
12	SU07050002C	PERNO DEL TERCER PUNTO	1
13	4270-2040-01	SEGURO AGRICOLA DE 3/8"	3
14	4210-5486-01	TORN. HEX. DE 3/4" x 6 1/2" G5	34
15	SU03050003C	PLACA LATERAL	6
16	SU03050005C	BUJE SEPARADOR	6
17	4210-5464-01	TORNILLO HEX. DE 3/4" x 3 1/2" G5	14
18	4210-5388-01	TORNILLO HEX. DE 5/8 x 3 1/2" - 11 UNC G5	7
19	4250-1032-01	RONDANA DE PRESION 3/4"	48
20	4220-1014-01	TUERCA HEX. 3/4"-10 UNC	48
21	4250-1028-01	RONDANA DE PRESION DE 5/8"	7
22	4220-1012-01	TUERCA HEXAGONAL DE 5/8"	7
23	4390-2201-00	PASADOR DE PRESION DE 7/16" x 2"	7
24	4270-1004-01	SEGURO R DE 1/8" x 2 1/2"	2

ESPECIFICACIONES DE TORQUE DE LOS TORNILLOS

VALORES DE APRIETE DE TORNILLOS NO MÉTRICOS (IN.)

Tamaño del perno	Grado 2		Grado 5		Grado 8	
	N·m	LB·FT	N·m	LB·FT	N·m	LB·FT
5/16-18	15	11	24	17	33	25
3/8-16	27	20	42	31	59	44
7/16-14	43	32	67	49	95	70
1/2-13	66	49	105	76	145	105
9/16-12	95	70	150	110	210	155
5/8-11	130	97	205	150	285	210
3/4-10	235	170	360	265	510	375
7/8-9	225	165	585	430	820	605
1-8	340	250	875	645	1230	910

Identificación de pernos estándar



Grado 2
Sin marcas



Grado 5
3 Marcas



Grado 8
6 Marcas

INFORMACIÓN GENERAL

Valores de torque de los tornillos

Todos los tornillos de este equipo son grado 5, a menos que se especifique un grado superior. Siempre remplace los tornillos por otros del mismo grado. Los tornillos grado 5 tienen tres marcas radiales en la cabeza.

Apriete los tornillos de acuerdo a la tabla, a menos que el manual indique algo diferente. No sobre apriete los tornillos, ya que esto podría causar una falla durante la operación.

Nota: NO UTILIZAR estos valores si se especifica un valor de apriete diferente para una aplicación específica. Los valores dados son para uso general. Compruebe periódicamente el apriete de los tornillos.

ESPECIFICACIONES DE TORQUE DE LOS TORNILLOS

VALORES DE APRIETE DE TORNILLOS MÉTRICOS

Tamaño de pernos	Clase 5.8		Clase 8.8		Clase 10.9	
	N·m	LB·FT	N·m	LB·FT	N·m	LB·FT
M 5 x 0.8	4	3	6	5	9	7
M 6 x 1	7	5	11	8	15	11
M 8 x 1.25	17	12	26	19	36	27
M 10 x 1.5	33	24	52	39	72	53
M 12 x 1.75	58	42	91	67	125	93
M 14 x 2	92	68	145	105	200	150
M 16 x 2	145	105	225	165	315	230
M 18 x 2.5	195	145	310	230	405	300
M 20 x 2.5	280	205	440	325	610	450
M 24 X 3	480	355	760	560	1050	780

Identifique los pernos métricos por el número de la clase sellado en la cabeza o en la tuerca. Los números más altos indican mayor fuerza.

INFORMACIÓN GENERAL

Valores de torque de los tornillos

Siempre reemplace tornillos por otros de la misma clase. Los tornillos métricos tienen el número de la clase marcado en la cabeza.

Apriete los tornillos de acuerdo a la tabla, a menos que el manual indique algo diferente. No sobre apriete los tornillos, ya que esto podría causar una falla durante la operación.

Nota: NO UTILIZAR estos valores si se especifica un valor de apriete diferente para una aplicación específica. Los valores dados son para uso general. Compruebe periódicamente el apriete de los tornillos.

PREVENCIÓN CONTRA ROBOS

REGISTRE EL NÚMERO DE IDENTIFICACIÓN DEL PRODUCTO (P.I.N.)

La Placa Número de Serie de su Subsuelo esta localizada en la parte frontal del chasis.

Anote el número de serie en el espacio correspondiente en el cuadro que aparece en la sección de garantías.

Marque la máquina con su propio sistema de numeración.

Registre el Número de Identificación del Producto (PIN) de la máquina, así como de los principales componentes. Incluya los números (PIN) en todos los documentos del seguro, financiamiento y garantía.

Su distribuidor autorizado necesitará de ésta información para darle un servicio rápido y eficiente cuando ordene refacciones.

IMPORTANTE: Cada vez que sea necesario ordenar refacciones para su Subsuelo, es importante que proporcione en su totalidad los 10 caracteres del Número de Serie. Es imperativo cumplir con este requisito.



TECNOMEC AGRICOLA, S.A. DE C.V.
Carr. a Paso Blanco Km. 2 # 400
Col. Vista Hermosa C.P. 20900
Jesús Ma. Aguascalientes, MEX
Tel. (52) (449) 922 47 66 / 92 BISON
Fax (52) (449) 922 47 67

No. SERIE

MODELO

GARANTÍA LIMITADA

Favor de llenar la información solicitada y guardarla para futuras referencias.

DISTRIBUIDOR AUTORIZADO: _____	VENDEDOR: _____
MODELO DE EQUIPO: _____	NO. DE SERIE: _____
NOMBRE DE CLIENTE FINAL: _____	FECHA DE VENTA: _____ / _____ / _____
_____	TEL: () _____
DIRECCIÓN: _____	EMAIL: _____

A) ASPECTOS GENERALES. Las garantías abajo descritas son ofrecidas por TECNOMEC AGRICOLA, S.A. de C.V. (TECNOMEC) y van dirigidas a los usuarios finales y compradores originales de equipo agrícola nuevo a TECNOMEC y/o sus distribuidores autorizados. **El periodo vigente de esta garantía es de un (1) año, siempre y cuando el equipo haya sido condicionado a uso agrícola.** Las refacciones y/o partes de reemplazo que sean instaladas al equipo en cuestión son amparadas bajo esta garantía limitada y garantizadas por un periodo de noventa (90) días a partir de la fecha de compra de dicha refacción y/o parte de reemplazo ó durante el periodo de vigencia de garantía del equipo nuevo, según la fecha que ocurra más tarde. Bajo esta garantía limitada, TECNOMEC reemplazará ó reparará, a discreción, toda pieza cubierta por la presente garantía limitada que se encuentre defectuosa en su materia prima ó por defectos de fabricación durante el plazo de vigencia de la garantía limitada. El servicio de garantía debe ser realizado por un distribuidor autorizado, quien usará partes ó componentes nuevos ó remanufacturados surtidos por TECNOMEC.

El servicio de garantía será realizado sin costo para el comprador por concepto de partes y/o mano de obra siempre y cuando haya una pre-autorización por parte de TECNOMEC hacia el distribuidor autorizado respecto a las horas y monto económico por dicho concepto. No obstante, el comprador será el responsable de la realización y costo de las llamadas telefónicas para la solicitud de servicio, gastos por transportación de equipo hacia y desde el domicilio del distribuidor autorizado, cualquier cargo adicional relacionado con horas de trabajo en tiempo extra solicitado por parte del comprador, así como cualquier servicio y/o mantenimiento no relacionado directamente con la cobertura implícita en esta garantía limitada. A solicitud de TECNOMEC el distribuidor autorizado será el responsable de la devolución de las partes dañadas ó defectuosas para que éstas sean evaluadas.

B) ¿QUE CUBRE LA GARANTÍA LIMITADA? Todas las partes de cualquier producto nuevo de TECNOMEC. TECNOMEC no extiende garantías, expresas ó implícitas, respecto a motores, válvulas y mangueras hidráulicas, llantas, rines u otras partes ó accesorios no manufacturados por TECNOMEC. Las garantía para estos accesorios, en caso de ofrecerse alguna, son ofrecidas por separado por sus respectivos productores.

Cada término de garantía comienza en la fecha en que el producto es facturado o entregado al consumidor final, lo primero que ocurra.

C) ¿QUÉ ES LO QUE NO CUBRE LA GARANTÍA LIMITADA? - TECNOMEC NO SE HACE RESPONSABLE DE LO SIGUIENTE: (1) Productos usados; (2) Cualquier producto que ha sido alterado, modificado ó usado en conexión con aditamentos de maneras no autorizadas por TECNOMEC; (3) Depreciación ó daño causado por uso normal, falta de un mantenimiento apropiado y razonable, falta de seguimiento correcto al instructivo de MANUAL DE OPERACIÓN, abuso, falta de protección adecuada durante el almacenaje, ó accidentes; (4) Consumibles y servicios que forman parte del mantenimiento normal de la máquina incluidos, pero no limitados a: filtros de aceite, enfriadores y acondicionadores, navajas, bandas, balatas y embragues.

Pérdidas incidentales o consecuentes, daños o gastos derivados directa o indirectamente del producto, ya sea que dicha solicitud de garantía esté fundamentada por incumplimiento de contrato, incumplimientos de garantía, negligencia, responsabilidad estricta en agravio ó cualquier otra teoría legal. Sin ninguna limitación en lo siguiente, TECNOMEC específicamente se deslinda de responsabilidad alguna por daños relacionados a (i) pérdida de ganancias, oportunidades de negocio, ingresos ó de la buena voluntad del comprador, (ii) pérdida de cosechas, (iii) pérdidas debido al retraso de cosechas, (iv) cualquier gasto ó pérdida incurrida en mano de obra, suministros, sustitución ó alquiler de maquinaria ó (v) cualquier otro tipo de daño a propiedad ó que ocasione pérdidas económicas, siendo que el adquirente manifiesta conocer esta garantía limitada y con ello no se reserva acción alguna por este concepto y desde ahora renuncia a cualquier derecho relacionado.

Esta garantía se extiende únicamente al usuario final, si y sólo si, es comprador original del producto. Así mismo bajo ninguna circunstancia el comprador original puede transferir esta garantía limitada a una tercera parte a la cual venda ó transfiriera la propiedad del producto. No hay terceras partes a beneficiarse de esta garantía limitada, por lo que si el comprador original vende ó transfiere a título gratuito a un tercero el producto que ampara esta garantía limitada, por este hecho se tiene por terminado anticipadamente el término de garantía.

D) PROCEDIMIENTO PARA OBTENER EL SERVICIO DE GARANTIA - Para garantizar el servicio de garantía el comprador debe (1) reportar el producto defectuoso a un distribuidor autorizado y solicitar la reparación de éste dentro de su cobertura de garantía, (2) presentar evidencia de la fecha de inicio de la cobertura de garantía y, (3) poner a disposición del distribuidor autorizado el equipo en cuestión en un plazo no mayor a 45 días a partir de que se dió cuenta de que se presentó el defecto.

E) AUSENCIA DE GARANTÍA IMPLÍCITA U OTRO REMEDIO - PRODUCTOS AGRÍCOLAS - Cuando la ley así lo permita, ni TECNOMEC ni ninguna otra compañía afiliada con ella extiende ninguna garantía, representación ó promesa, expresa ó implícita, en referencia a la calidad, al desempeño ó a la ausencia de defectos en sus productos agrícolas distintas a las establecidas anteriormente y **NO SE EXTIENDE NINGUNA GARANTÍA IMPLÍCITA DE COMERCIABILIDAD O IDONEIDAD PARA UN PROPOSITO PARTICULAR. EN NINGUN CASO EL DISTRIBUIDOR, TECNOMEC O CUALQUIER OTRA COMPAÑÍA AFILIADA CON TECNOMEC SERA(N) RESPONSABLE(S) POR DAÑOS INCIDENTALES O CONSECUENCIALES.**

Los únicos remedios que el comprador original tiene en relación con el incumplimiento en la ejecución de cualquier garantía sobre los productos agrícolas fabricados por TECNOMEC han sido establecidas en los párrafos precedentes.

F) AUSENCIA DE MODIFICACIONES A LA GARANTÍA LIMITADA - Ningún agente, representante, distribuidor autorizado, distribuidor, centro de servicio, personal de servicio, vendedor, que no sea un funcionario de TECNOMEC con la capacidad legal para comprometerse, es autorizado para alterar, modificar u ofrecer términos adicionales a esta garantía limitada.

G) Para mayor información, contactar a su distribuidor autorizado ó la sucursal más cercana de TECNOMEC.

H) Esta garantía es efectiva solamente si el registro de la garantía es presentado electrónicamente a TECNOMEC por el distribuidor autorizado dentro de los (10) diez días posteriores a la fecha de la compra del producto por parte del usuario final.

Para servicios de garantía contacta a tu distribuidor autorizado.

Nombre y firma de comprador (una copia para el distribuidor)

No. DE PARTE
4350-2147-01



